

令和6年度学総兼関東大会 北部支部 女子 予選結果

シングルス(県大会出場本数25本)

順位	氏名	学年	学校名
1	関口 遥妃	2	東京農大三
2	手塚 舞	1	早稲田本庄
3	影山 美桜	1	東京農大三
4	福田 美亜	3	東京農大三
5	渡邊 実耶	3	正智深谷
6	江原 優花	3	東京農大三
7	泉 蓮花	2	東京農大三
8	堀越 美来	2	本庄
9	舟橋 美空	2	東京農大三
10	野口 奏	2	熊谷商業
11	大井田 愛果	3	本庄
12	中川 林檎	1	東京農大三
13	本澤 咲希	3	鴻巣
14	持田 ころこ	2	深谷第一
15	平野 絵理花	3	桶川
16	原口 ひより	3	鴻巣
17	高橋 彩希	3	深谷第一
18	飯塚 涼菜	3	深谷第一
19	込田 理子	1	東京農大三
20	菅野 莉沙	2	深谷第一
21	大井田 夢果	3	成徳深谷
22	山田 都	2	東京農大三
23	小池 美緒	3	正智深谷
24	門叶 樹里	2	深谷第一
25	福田 百亜	3	正智深谷
補1	腰塚 満理奈	2	本庄
補2	中村 翔菜	2	本庄
補3	福藺 咲希	3	早稲田本庄
補4	村松 空奈	2	早稲田本庄
補5	山下 澄夏	3	早稲田本庄
補6	信賀 梨帆	2	熊谷女子
補7	鈴木 桜子	2	本庄

ダブルス(県大会出場本数11本)

順位	氏名		学年		学校名
1	関口 遥妃	泉 蓮花	2	2	東京農大三
2	江原 優花	福田 美亜	3	3	東京農大三
3	舟橋 美空	影山 美桜	2	1	東京農大三
4	堀越 美来	大井田 愛果	2	3	本庄
5	野口 奏	藤村 ころこ	2	2	熊谷商業
6	手塚 舞	村松 空奈	1	2	早稲田本庄
7	中川 林檎	山田 都	1	2	東京農大三
8	本澤 咲希	新井 実咲	3	3	鴻巣
9	高橋 彩希	飯塚 涼菜	3	3	深谷第一
10	持田 ころこ	門叶 樹里	2	2	深谷第一
11	真下 悠杏	込田 理子	2	1	東京農大三
補1	野辺 成	間篠 由貴菜	2	2	深谷第一
補2※	相上 悠心	市川 朱紗	3	3	成徳深谷
補3※	小池 美緒	福田 百亜	3	3	正智深谷
補4※	腰塚 満理奈	野村 楓	2	2	本庄
補5※	菅野 莉沙	舟橋 凜	2	2	深谷第一

補欠2～補欠5は抽選にて決定

★ は組合せ抽選前日までの補欠となります。

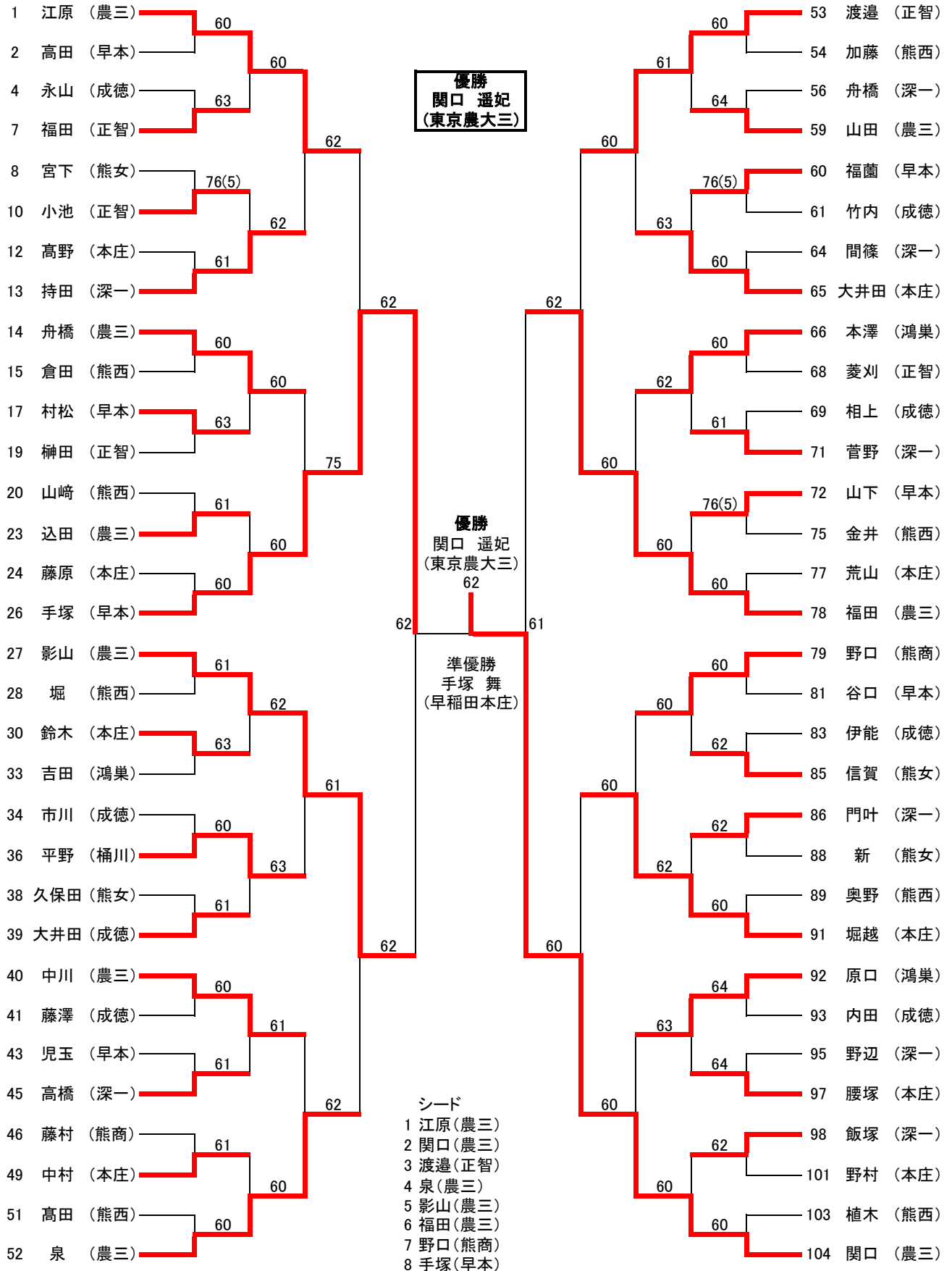
令和6年度学総兼関東大会北部地区予選 女子シングルスBEST64 2024/4/13,15

4/13 仙元山、岩鼻

4/15 熊谷さくら運動公園

8:30受付終了

女子シングルスBEST64
県大会出場本数25本

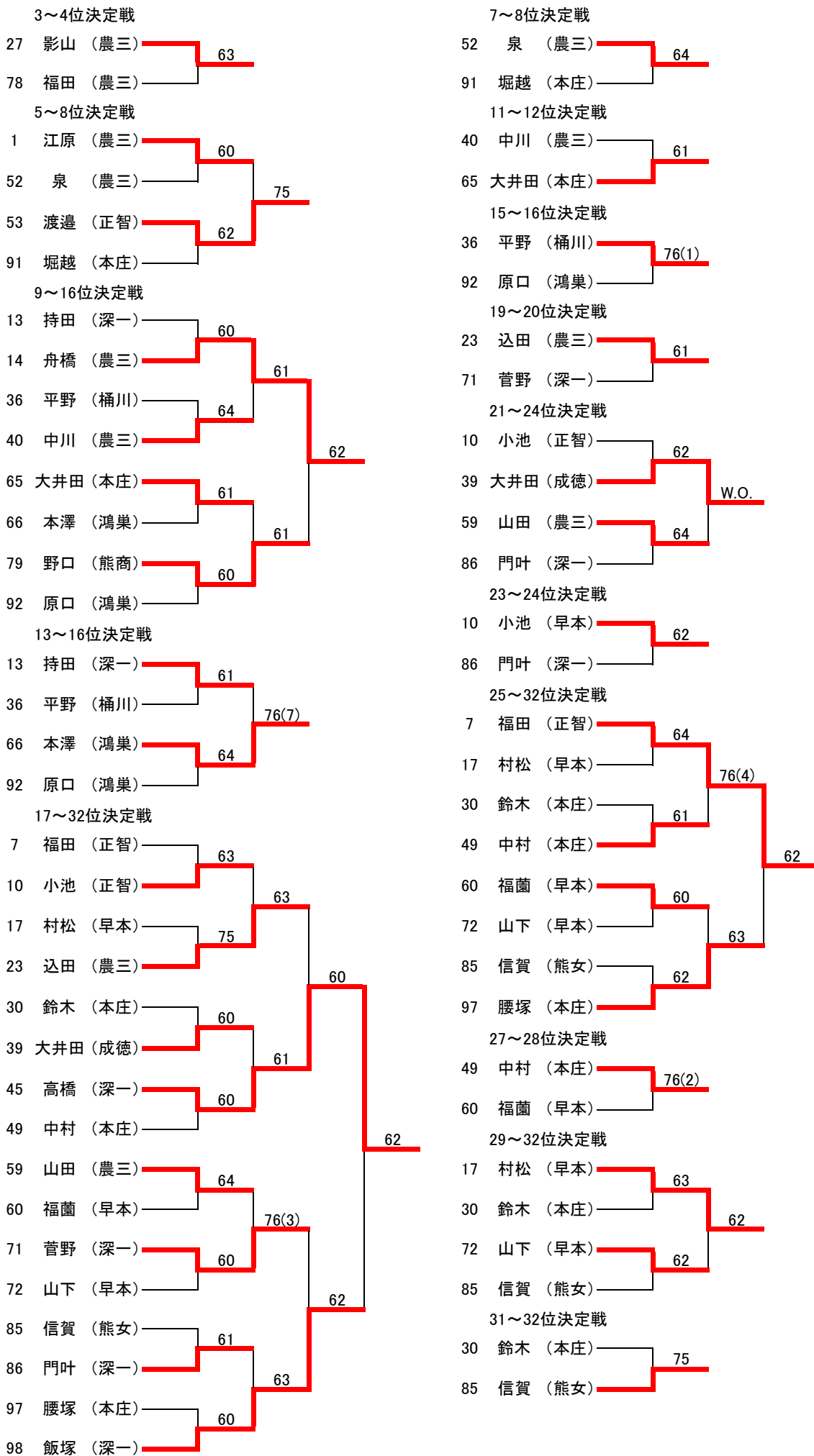


令和5年度学総兼関東大会北部地区予選 女子シングルスBEST64 2024/4/13,15

4/13 仙元山、岩鼻
シングルス順位戦対戦表

4/15 熊谷さくら運動公園

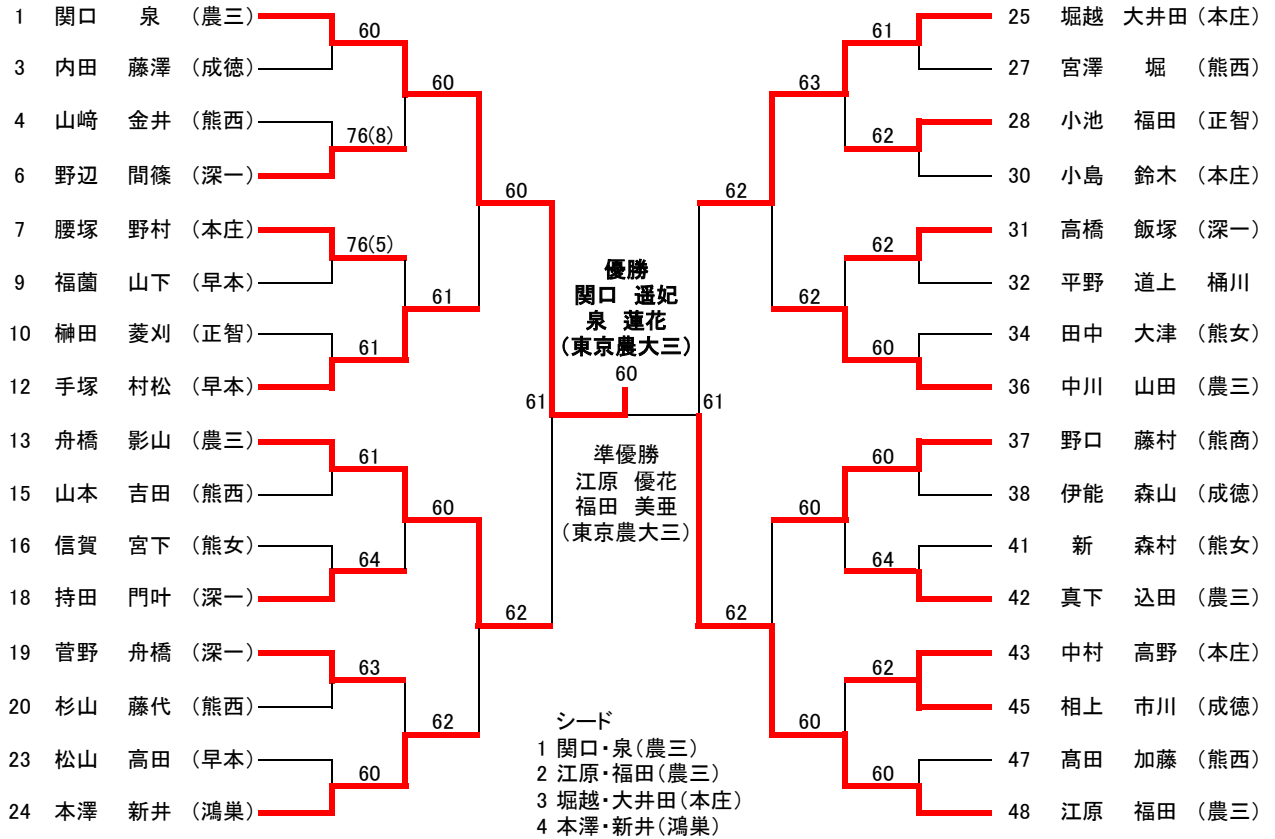
8:30受付終了



令和6年度学総兼関東大会北部地区予選 女子ダブルスBEST32 2024/4/12,14

4/12 熊谷さくら運動公園 , 4/14 仙元山 8:30受付終了

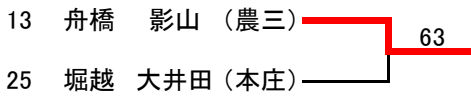
女子ダブルスBEST32
県大会出場本数11本



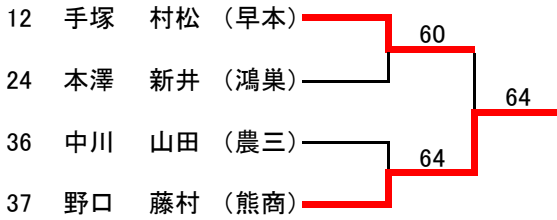
令和6年度学総兼関東大会北部地区予選 女子ダブルスBEST32 2024/4/12,14

4/12 熊谷さくら運動公園 , 4/14 仙元山 8:30受付終了
ダブルス順位戦対戦表

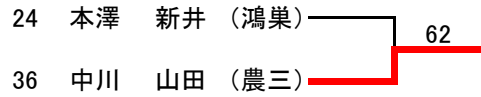
3~4位決定戦



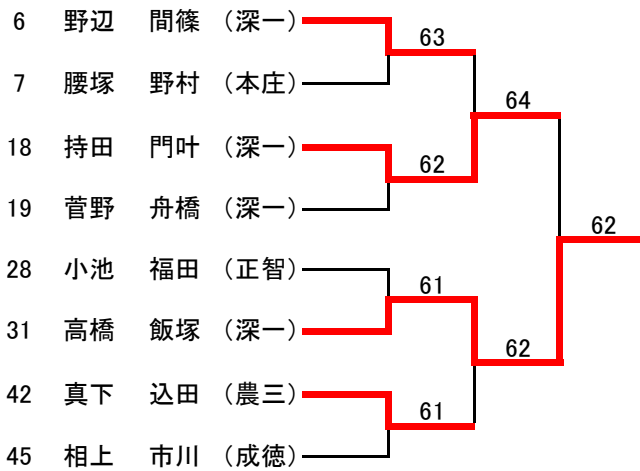
5~8位決定戦



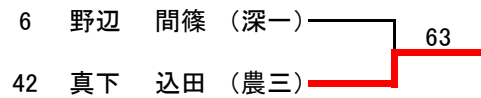
7~8位決定戦



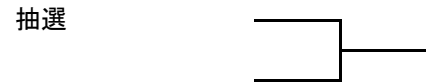
9~16位決定戦



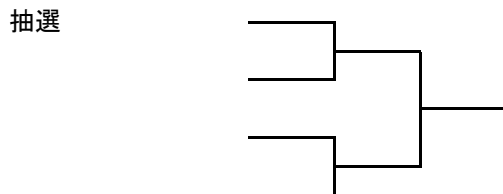
11~12位決定戦



15~16位決定戦



13~16位決定戦



補欠順位戦

