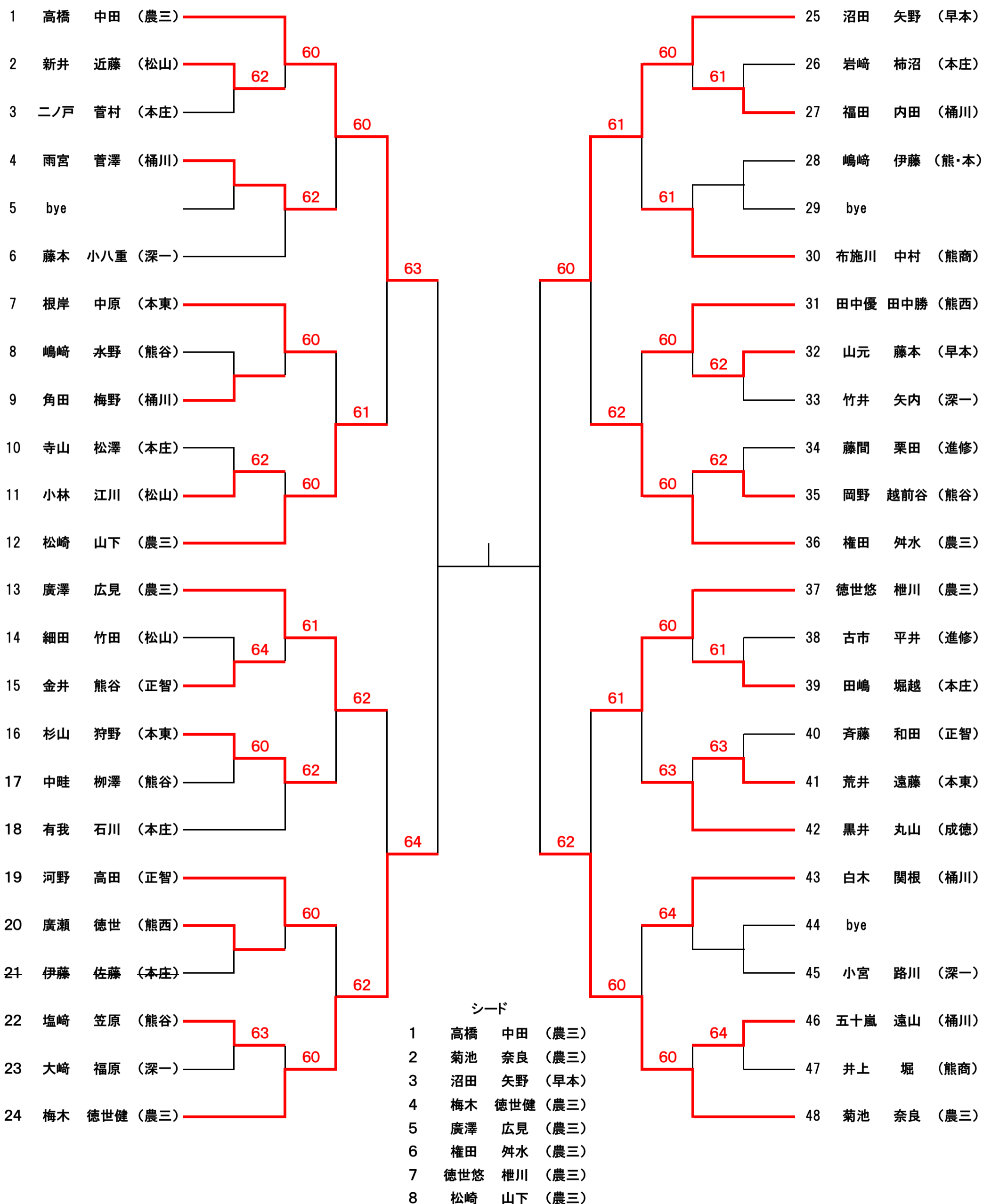


# 令和6年度北部地区学年別ダブルス大会 男子2年



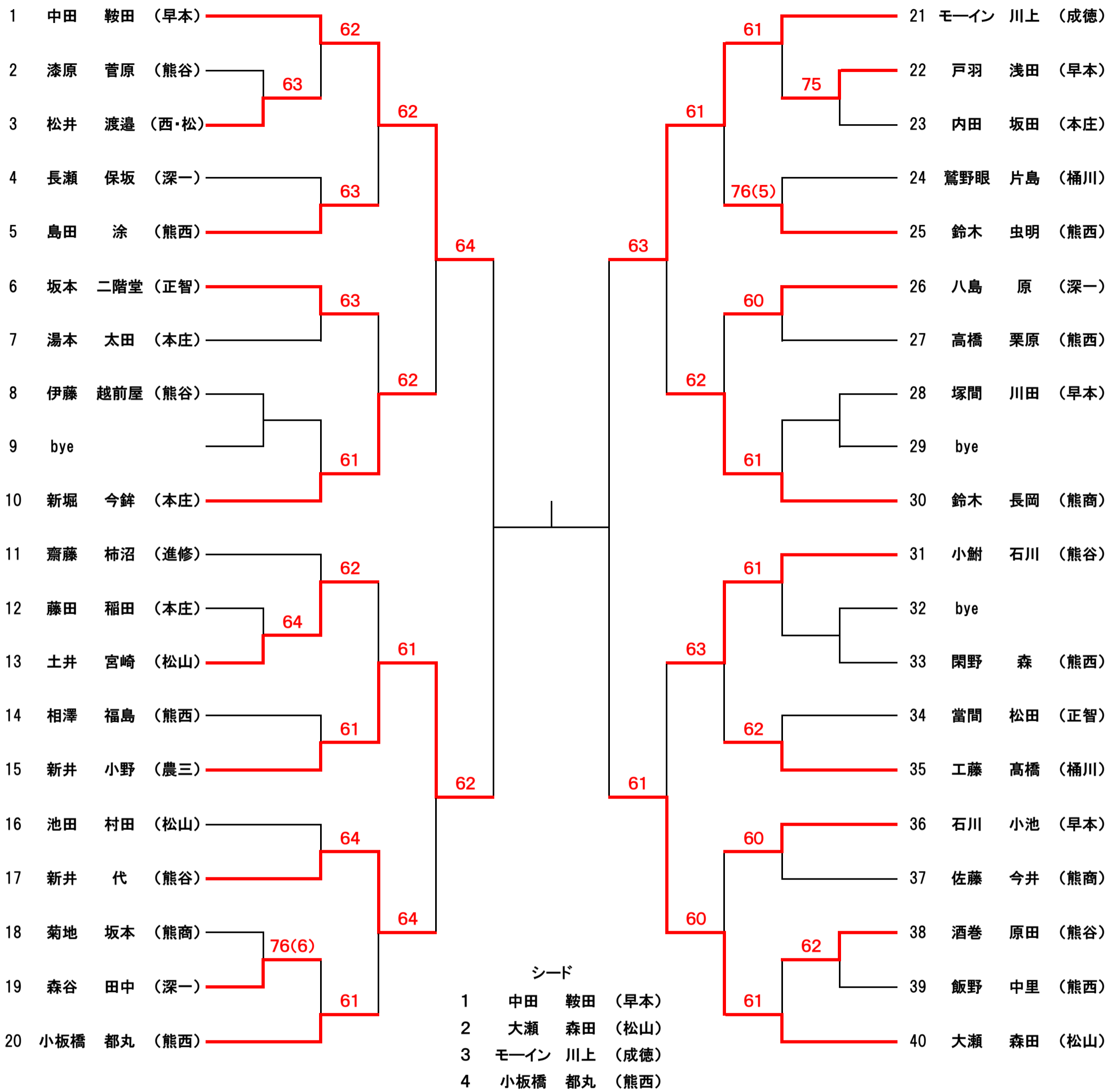
## 学年別大会 2日目リーグ戦 2年生

1～4位	1 高橋・中田 (農三)	24 梅木・徳世 健(農三)	25 沼田・矢野 (早本)	48 菊池・奈良 (農三)	勝敗	順位
1 高橋・中田 (農三)		6-3 ○	def	5-7 ×	2-1	2
24 梅木・徳世 健(農三)	3-6 ×		def	2-6 ×	1-2	3
25 沼田・矢野 (早本)	def	def		def	0-3	4
48 菊池・奈良 (農三)	7-5 ○	6-2 ○	def		3-0	1

5～8位	12 松崎・山下 (農三)	13 広見・廣澤 (農三)	36 権田・舩水 (農三)	37 徳世悠・榎 川(農三)	勝敗	順位
12 松崎・山下 (農三)		1-6 ×	4-6 ×	6-4 ○	1-2	8
13 広見・廣澤 (農三)	6-1 ○		6-4 ○	6-4 ○	3-0	5
36 権田・舩水 (農三)	6-4 ○	4-6 ×		4-6 ×	1-2	7
37 徳世悠・榎 川(農三)	4-6 ×	4-6 ×	6-4 ○		1-2	6

※取得ゲーム率 権田・舩水 0.466 徳世悠・榎川 0.466 松崎・山下 0.407 →直接対決により徳世悠・榎川が6位

# 令和6年度北部地区学年別ダブルス大会 男子1年



## 学年別大会 2日目リーグ戦 1年生

1~4位	1 中田・鞍田 (早本)	15 新井・小野 (農三)	21 モーイン・川上 (成徳)	40 大瀬・森田 (松山)	勝敗	順位
1 中田・鞍田 (早本)		4-6 ×	6-4 ○	2-6 ×	1-2	3
15 新井・小野 (農三)	6-4 ○		6-3 ○	5-7 ×	2-1	2
21 モーイン・川上 (成徳)	4-6 ×	3-6 ×		0-6 ×	0-3	4
40 大瀬・森田 (松山)	6-2 ○	7-5 ○	6-0 ○		3-0	1

5~8位	10 新堀・今鉢 (本庄)	17 原田・代 (熊谷)	30 鈴木・長岡 (熊商)	31 小鮎・石川 (熊谷)	勝敗	順位
10 新堀・今鉢 (本庄)		6-0 ○	7-5 ○	6-1 ○	3-0	5
17 原田・代 (熊谷)	0-6 ×		4-6 ×	6-4 ○	1-2	8
30 鈴木・長岡 (熊商)	5-7 ×	6-4 ○		7-5 ○	2-1	6
31 小鮎・石川 (熊谷)	1-6 ×	4-6 ×	5-7 ×		0-3	7

※17原田・代は選手変更のため試合はすべて負け扱いとなる。